

WL25

Knikgestuurde Wielladers



**WACKER
NEUSON**
all it takes!



De lader voor meer flexibiliteit

De kleinste ruimtes hebben voor alles één ding nodig: meer flexibiliteit. Dat is precies wat de Wacker Neuson-wiellader WL25 biedt met zijn drie verschillende bestuurderscabines.

De klant kan kiezen uit een cabine, een vaste canopy of een inklapbare canopy. De machine kan op die manier individueel aangepast worden aan het werkproces.

- Extreme wendbaarheid, geringe doorgangsbreedte en veel werkcomfort?geringe doorgangsbreedte
- Hydrostatische vierwielaandrijving en knikpendelbesturing
- De inklapbare bestuurderscabine biedt optimale onderhoudstoegang
- Er kunnen drie verschillende bestuurderscabines geselecteerd worden: cabine, vaste canopy en inklapbare canopy
- Grote keuze aan aanbouwdelen

WL25 Technische gegevens

WL25

	Canopy	Cabine*
Motorgegevens		
Motorfabrikant	Perkins Turbo	Perkins Turbo
Motortype	403J-17T	403J-17T
Cilinder	3	3
Motorvermogen kW	18,4	18,4
bij toerental maximum 1/min	2.800	2.800
Cilinderinhoud cm ³	1.662	1.662
Type koelmiddel	Water	Water
Emissienormen graad	V	V
Elektrische installatie		
Bedrijfsspanning V	12	12
Batterij Ah	77	77
Lighttower A	65	65
Gewichten		
Bedrijfgewicht kg	2.380	2.520
Kieplast met bak - machine recht kg	1.393	1.652
Kieplast met bak - machine gehoekt kg	1.144	1.353
Kieplast met palletvork - machine recht kg	1.096	1.297
Kieplast met palletvork - machine gehoekt kg	975	1.052
Voertuiggegevens		
Inhoud bak standaard bak m ³	0,3	0,3
Assen	T94	T94
Bestuurdersplaats (optioneel)	FSD (EPS, cabine)	Cabine
Snelheid (optioneel) km/h	0-20 (30)	0-20 (30)
Snelheid trede 2 km/h	0-20	0-20
Snelheid stand	2	2
Standaard banduitrusting	10-16.5 EM ET0	31x15.50-15 AS ET0
Hydraulische installatie		
Rijhydraulica - Werkingsdruk bar	450	450
Werkingshydraulica - werkingsdruk bar	185	185
Werkingshydraulica - Slagvolume l/min	44,8	44,8
Tankinhoud		
Brandstoftankinhoud l	45	45
Motorolie l	5	5
Hydrauliektank l	27	27
Hydraulisch systeem l	36	36

	Canopy	Cabine*
Koelmiddel I	7,5	7,5
Geluidsniveau		
Gegarandeerd geluidsvermogensniveau LwA dB(A)	101	101
Aangegeven geluidsniveau LpA dB(A)	82	82

Standaard bak = graafbak, breedte 1.250 mm

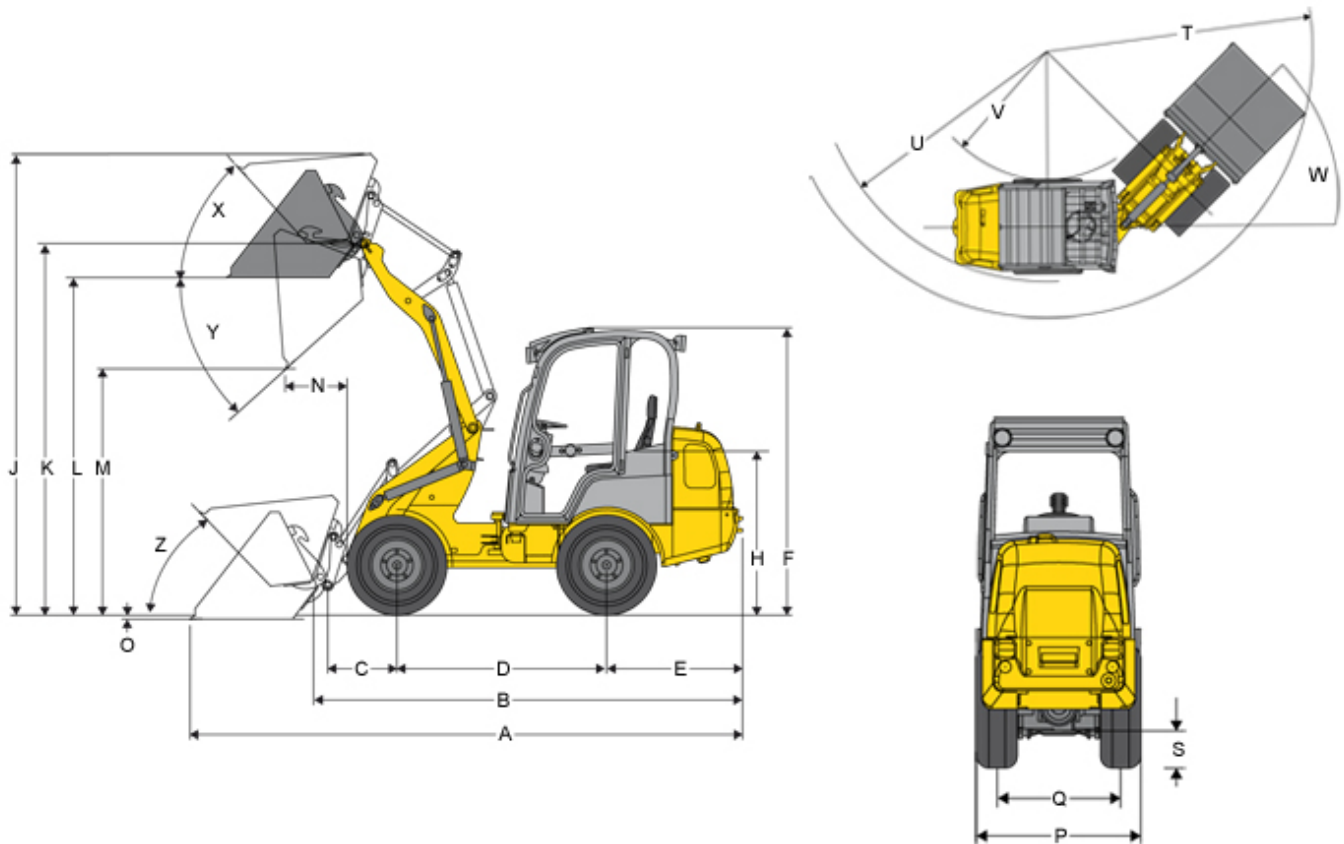
FSD = canopy

EPS = Easy Protection System (inklapbare canopy)

Berekening van de kiepbelasting conform ISO 14397-EN474-3

*Gereedschapsversie (cabine, contragewicht vloerplaat 97 kg, banden 31x15.50-15 AS ET0)

WL25 Afmetingen



	Standaard banduitrusting	10-16.5 EM ET0
A	Totaallengte	4.087 mm
B	Totaallengte zonder bak	3.302 mm
C	Draaipunt bak naar midden van as	532 mm
D	Wielbasis	1.612 mm
E	Overbouw	1.045 mm
F	Hoogte met canopy	2.187 mm
F	Hoogte met inklapbare canopy (EPS)	2.291 mm
F	Hoogte met inklapbare canopy (EPS), ingeklapt	1.877 mm
F	Hoogte met cabine	2.208 mm
H	Zithoogte	1.259 mm
J	Totale werkingshoogte	3.582 mm
K	Slaghoogte max. - draaipunt bak	2.862 mm
L	Overladingshoogte	2.573 mm
M	Uitkiephoogte max.	2.047 mm
N	Reikwijdte met M	337 mm
O	Graafdiepte	50 mm
P	Totaalbreedte	1.210 mm
Q	Spoorbreedte	940 mm
S	Bodemvrijheid	250 mm

T	Straal maximum	2.912 mm
U	Straal op de buitenrand	2.590 mm
V	Binnenstraal	1.330 mm
W	Knikhoek	45 °
X	Terugrolhoek bij max. slaghoogte	48 °
Y	Kiephoek maximum	42 °
Z	Terugrolhoek op grondniveau	46 °

Alle waarden met standaard bak: graafbak 1.250 mm, 0,27 m³ en standaard banden: 10-16.5 EM ET0

Attentie: Houdt er alstublieft rekening mee dat het productgamma kan verschillen per land. Het is mogelijk dat bepaalde producten niet beschikbaar zijn in uw land. Informatie over geschikte toebehoren vindt u op onze website. Voor meer informatie over het motorvermogen, gelieve de handleiding te raadplegen. De werkelijke vermogensuitgang kan naargelang specifieke bedrijfsomstandigheden variëren. Wijzigingen en vergissingen onder voorbehoud. Afbeeldingen idem.
Copyright © 2021 Wacker Neuson SE.